

Cavaletti[®]

CADEIRAS PROFISSIONAIS



Cavaletti NewNet
Cavaletti NewNet Soft

Cavaletti NewNet

A linha NewNet oferece a experiência única proporcionada pelo encosto em tela. Desenvolvido para adaptar-se continuamente à curvatura da coluna e oferecer maior apoio, este material também proporciona melhor ventilação natural quando em uso. A NewNet Soft é resultado da união da tela de dupla membrana com a flexibilidade das cores e materiais de revestimento, unindo a ergonomia proporcionada pela tela à variedade de acabamentos de uma cadeira estofada, em design sofisticado e único.



CARACTERÍSTICAS



ACESSÓRIOS

Opção de Apoio para a Cabeça disponível para os modelos 16001 e 16501.



REVESTIMENTOS

Diferentes opções de revestimentos para assento NewNet ou assento e encosto NewNet Soft: Poliéster, Politex, Mescla, Grid, Grani, Space, Haven, CEC - Stilo, Vinil e Couro Natural.



ASSENTO

Assento em espuma injetada com Regulagem de Altura à Gás.



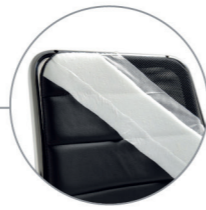
BASES

Opções de Bases em Alumínio ou Nylon, com rodízios de 65mm em Nylon ou PU. Base Estampada ou Aço com Capa, somente rodízios de 50mm em Nylon ou PU.



MECANISMOS

Mecanismo Sincron de 4 estágios com regulagem de tensão por manipulo frontal ou Mecanismo SRE MC (ambos com opção de regulagem de profundidade do assento) e em alguns modelos da linha, o Sistema de Reclinação do Encosto (SRE).



ENCOSTO

Tela de dupla membrana (modelos 16000) com opção de revestimento para NewNet Soft (modelos 16500).



BRAÇOS REGULÁVEIS

Modelos giratórios com Braços Reguláveis SL, SL New PU, SL New PP (todos com opção de Regulagem Lateral) ou 3D (regulável em altura, avanço e ângulo do apoio PU).



ESTRUTURA

Estruturas fixas com Braços Integrados. Acabamento Cromado ou Preto Universal.

CONFIGURAÇÕES

NEWNET



16001 AC
Presidente Giratória
Sincron
Braço 3D
Base Alumínio



16001
Presidente Giratória
Sincron
Braço 3D
Base Estampada



16002
Diretor Giratória
Sincron
Braço 3D
Base Nylon



16003 SRE
Executiva Giratória
Sistema Reclinador do Encosto
Braço SL
Base Nylon



16006 S
Executiva Aproximação
Estrutura S
Braços Integrados



16010
Longarina Executiva
L2048 Fixo
Braço Loop Intercalado
Sapata traseira com regulagem



16010
Longarina Executiva
L2048 Fixo
Sapata traseira com regulagem

OBS: Produto nesta imagem com revestimento em Poliéster Grafite (257)

NEWNET SOFT



16501 AC
Presidente Giratória
Sincron
Braço 3D
Base Alumínio



16501
Presidente Giratória
Sincron
Braço 3D
Base Estampada



16503 SRE
Executiva Giratória
Sistema Reclinador de Encosto
Braço SL New PU
Base Estampada

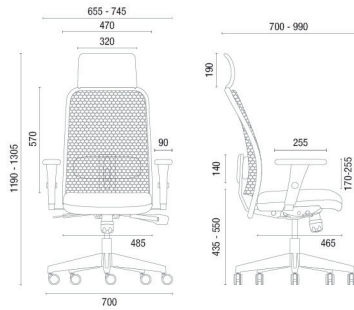


16506 S
Executiva Aproximação
Estrutura S
Braços Integrados

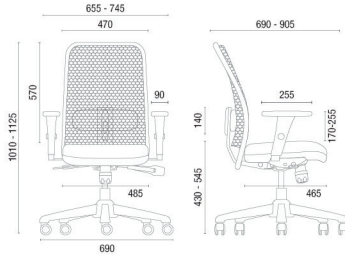
OBS: Produto nesta imagem com revestimento em CEC - Stilo Bege (080)

OBS: Produto nestas imagens e na capa deste catálogo com revestimento em Couro Natural Caramelo (259).

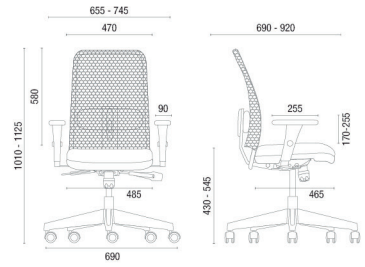
DESENHOS TÉCNICOS



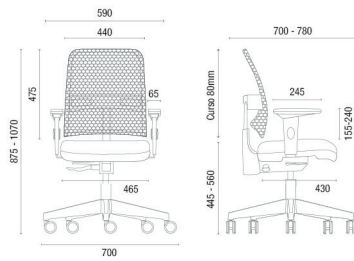
16001 AC Presidente Giratória



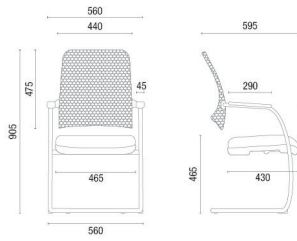
16001 Presidente Giratória



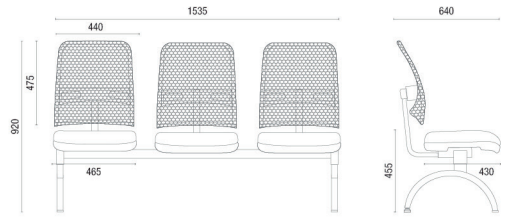
16002 Diretor Giratória



16003 SRE Executiva Giratória



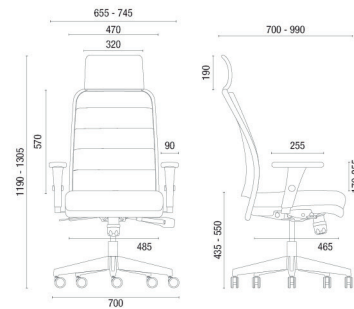
16006 S Executiva Aproximação



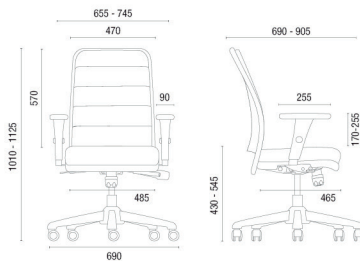
16010 Longarina Executiva

Larguras sem Braço: Larguras com Braço Intercalado Loop:
 2L - 1010mm 2L - 1145mm
 3L - 1535mm 3L - 1675mm
 4L - 2070mm 4L - 2190mm
 5L - 2600mm 5L - 2730mm

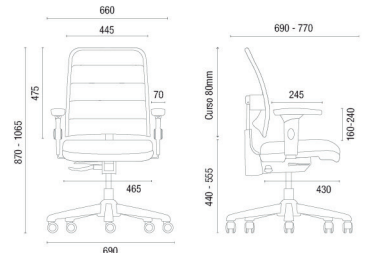
NEWNET SOFT



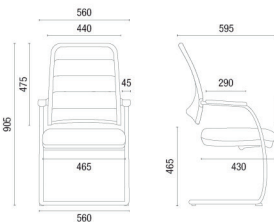
16501 AC Presidente Giratória



16501 Presidente Giratória



16503 SRE Executiva Giratória



16506 S Executiva Aproximação

OBS: Medidas extremas obtidas sem o uso de gabarito de carga.



A marca do manejo florestal responsável



*Produtos Certificados com Rótulo Ecológico (Qualidade - ABNT - Ambiental), sob consulta ao Departamento Comercial - Setor Público.