

Cavaletti®

PROFESSIONAL SEATING



Cavaletti C4

Cavaletti C4

Las características ergonómicas avanzadas y el acabado con detalles en aluminio hacen de la Cavaletti C4 una alternativa ideal para espacios de oficina de alto nivel.



ACCESORIOS
Opción de Apoyo de Cabeza fijo.
Disponible en negro.



MECANISMOS
Mecanismo Sincron de 4 etapas con ajuste de profundidad del asiento y regulación automática de tensión, ajustándose al peso del usuario sin necesidad de ajuste manual.



RESPALDO
Respaldo en malla, con Soporte Lumbar tapizado y regulable.
Estructura aparente en Aluminio Pulido.



BRAZOS
Brazo 3D regulable en altura, movimiento horizontal, frontal o lateral. Soporte de PU en soft touch.



BASES
Opciones de Bases en Aluminio o Nylon, con ruedas de 65mm en Nylon o PU.



ASIENTO
Asiento en espuma inyectada con Ajuste de Profundidad y Ajuste de Altura a Gas. Revestimientos en Poliéster, Grid, Haven, CEC-Stilo, Space, Vinilo y Cuero Natural.

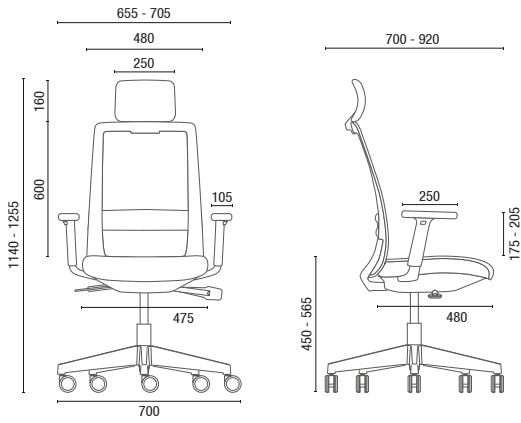


29001
Presidente Giratoria
Sincron
Brazos 3D
Base en Nylon

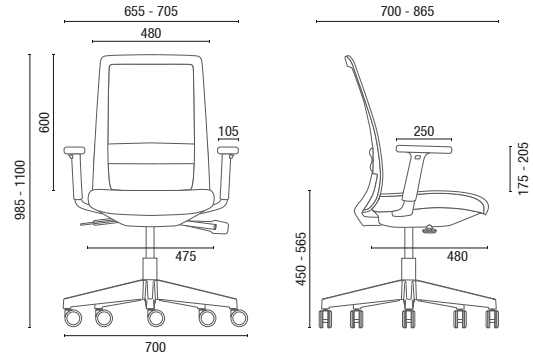


29001 AC
Presidente Giratoria
Sincron
Brazos 3D
Base en Aluminio
Apoyo de Cabeza

DIBUJOS TÉCNICOS



29001 AC Presidente Giratoria con Apoyo de Cabeza



29001 Presidente Giratoria

NOTA: Medidas extremas obtenidas sin utilizar un modelo de carga.



Cavaletti S/A Professional Seating
 Calle Dr. Hiram Sampaio, 550
 Erechim/RS | Brazil | 99706-461
 Tel: +55 54 3522.4100
 comex@cavaletti.com.br
 www.cavaletti.com.br

