

®

Cavaletti

CADEIRAS PROFISSIONAIS



Cavaletti NewNet

Cavaletti NewNet

A linha NewNet oferece a experiência única proporcionada pelo encosto em tela. Desenvolvido para adaptar-se continuamente à curvatura da coluna e oferecer maior apoio, este material também proporciona melhor ventilação natural quando em uso.

A NewNet Soft é resultado da união da tela de dupla membrana com a flexibilidade das cores e materiais de revestimento, unindo a ergonomia proporcionada pela tela à variedade de acabamentos de uma cadeira estofada, em design sofisticado e único.



CARACTERÍSTICAS



ACESSÓRIOS

Opção de Apoio para a Cabeça disponível para os modelos 16001 e 16501.



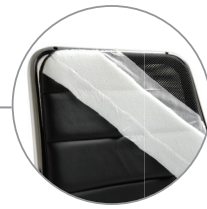
MECANISMOS

Mecanismo Sincron, Sistema Reclinador de Encosto (SRE) ou Plataforma Giratória sem Relax conforme modelo.



REVESTIMENTOS

Diferentes opções de revestimento para assento NewNet ou assento e encosto NewNet Soft: Poliéster, Space e Couro Ecológico.



ENCOSTO

Tela de dupla membrana (modelos 16000) com opção de revestimento para NewNet Soft (modelos 16500).



ASSENTO

Assento em espuma injetada com Regulagem de Altura à Gás.



BRAÇOS REGULÁVEIS

Modelos giratórios com braço SL, SL New PU, 2D ou 3D.



BASES

Bases em Alumínio, Nylon ou Estampada. Rodízios de 50 ou 60mm em Nylon ou PU.



ESTRUTURA

Estrutura fixa Balanço (S) com opções de acabamentos cromado e preto ultrafosco texturizado.



CONFIGURAÇÕES

NEUNET



16001 AC
Presidente Giratória
Sincron
Braço 3D
Base Alumínio



16001
Presidente Giratória
Sincron
Braço 3D
Base Estampada



16002
Diretor Giratória
Sincron
Braço 3D
Base Nylon



16003 SRE
Executiva Giratória
Sistema Reclinador do Encosto
Braço SL
Base Nylon



16006 S
Executiva Aproximação
Estrutura S
Braços Integrados



16010
Longarina Executiva
L2048 Fixo
Braço Corsa Intercalado



16010
Longarina Executiva
L2048 Fixo

NEUNET SOFT



16501 AC
Presidente Giratória
Sincron
Braço 3D
Base Alumínio



16501
Presidente Giratória
Sincron
Braço 3D
Base Estampada



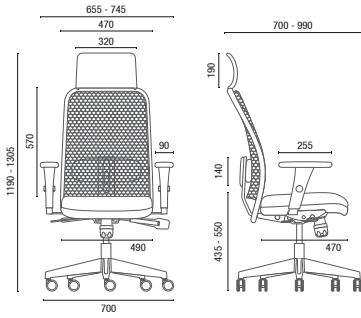
16503 SRE
Executiva Giratória
Sistema Reclinador de Encosto
Braço SL New PU
Base Estampada



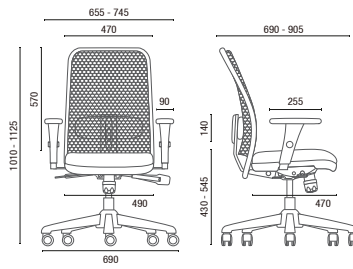
16506 S
Executiva Aproximação
Estrutura S
Braços Integrados

DESENHOS TÉCNICOS

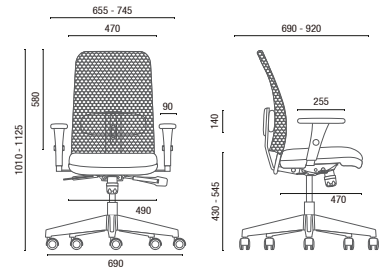
NEUNET



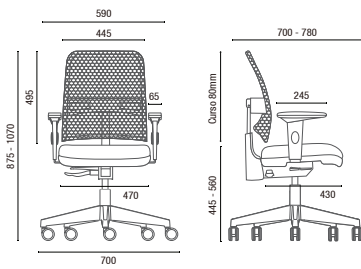
16001 AC **Presidente Giratória**



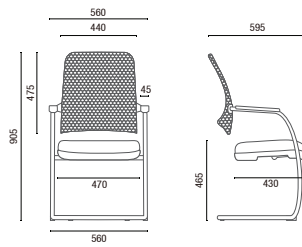
16001 **Presidente Giratória**



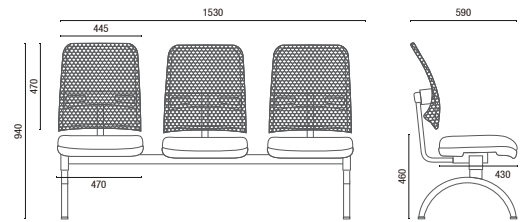
16002 **Diretor Giratória**



16003 SRE **Executiva Giratória**

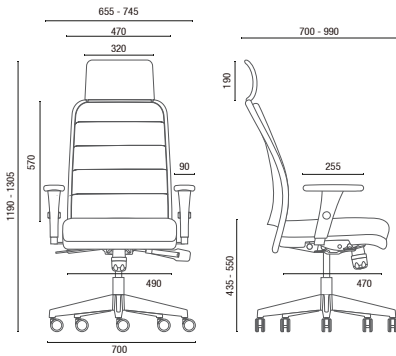


16006 S **Executiva Aproximação**

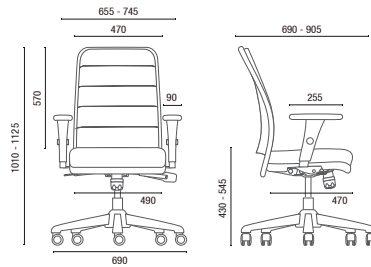


16010 **Longarina Executiva**

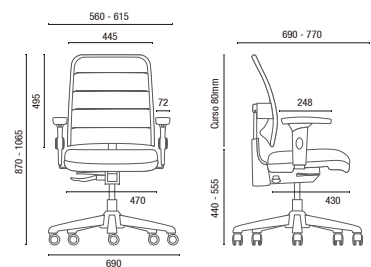
NEUNET SOFT



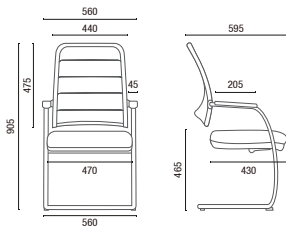
16501 AC **Presidente Giratória**



16501 **Presidente Giratória**



16503 SRE **Executiva Giratória**



16506 S **Executiva Aproximação**



Cavaletti - Fábrica e Showroom
Rua Dr. Hiram Sampaio, 550
Erechim/RS Brasil 99.706-530
Fone/Fax: (54) 3520.4100
atendimento@cavaletti.com.br
www.cavaletti.com.br



A marca do manejo
florestal responsável

