



**Cavaletti**

CADEIRAS PROFISSIONAIS

**Cavaletti** Way

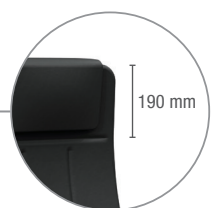


# Cavaletti Way

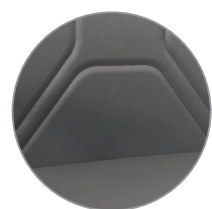
A linha Cavaletti Way oferece design inspirado nas silhuetas esbeltas, elegantes e com personalidade marcante. Apresenta três opções de altura de espaldar para atender todos os tipos de ambientes diretivos.



**APOIO DE CABEÇA**  
Maior suporte da região cervical (modelo 19001 L).



**ESPAJDAR**  
Espaldar 190 mm mais alto. Suporte interno em tela em todos os modelos.



**DETALHES**  
Costura com desenho exclusivo.



**BRAÇOS AJUSTÁVEIS**  
Opção de braços SL, SL New PU, reguláveis em altura. Braço 3D com ajuste de altura, avanço e ângulo do apoio PU.



**MECANISMO**  
Mecanismo Synchron que permite movimento sincronizado do assento e espaldar na proporção 2:1.



**BASES E ESTRUTURAS**  
Estrutura fixa balanço com braços integrados (SI). Acabamento em pintura Preto Ultra Fosco Microtexturizado e Cromado.

## CONFIGURAÇÕES



**19001 L**  
**Presidente Giratória L**  
Synchron  
Braços 3D  
Base Alumínio  
Apoio de Cabeça



**19001**  
**Presidente Giratória**  
Synchron  
Braços SL New PU  
Base Alumínio

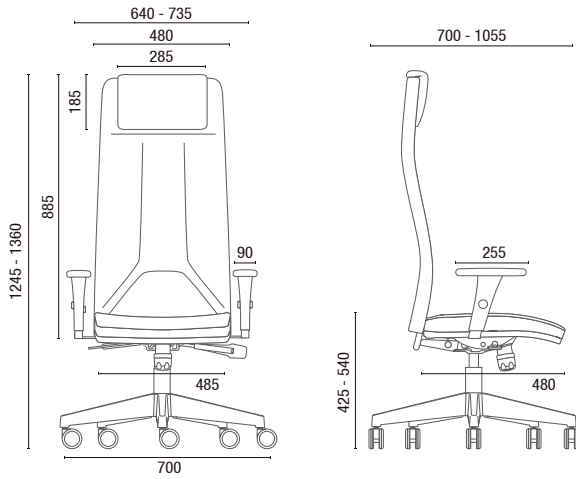


**19002**  
**Diretor Giratória**  
Synchron  
Braços 3D  
Base Alumínio

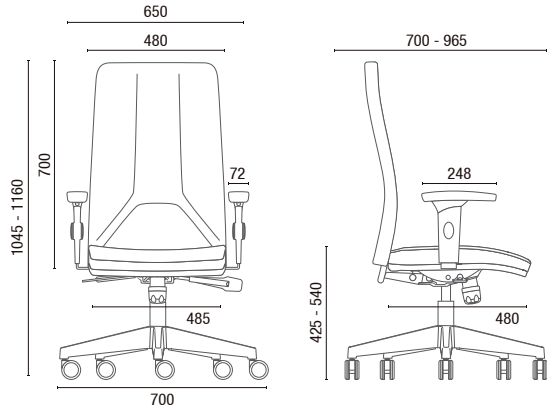


**19006 SI**  
**Diretor Aproximação**  
Estrutura SI  
Braços Integrados

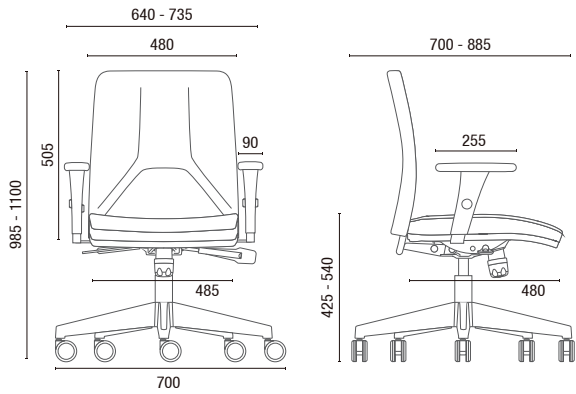
# DESENHOS TÉCNICOS



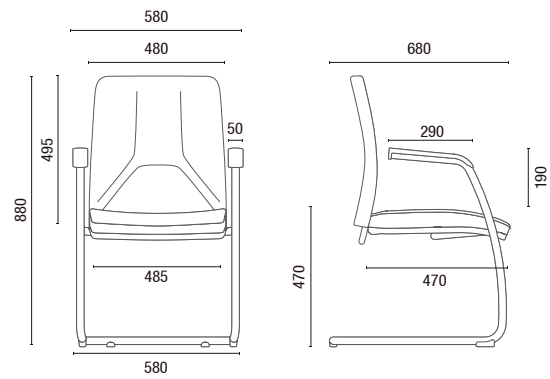
19001 L Presidente Giratória L



19001 Presidente Giratória



19002 Diretor Giratória



19006 SI Diretor Aproximação



Cavaletti - Fábrica e Showroom  
 Rua Dr. Hiram Sampaio, 550  
 Erechim/RS Brasil 99.706-530  
 Fone/Fax: (54) 3520.4100  
 atendimento@cavaletti.com.br  
 www.cavaletti.com.br

