

®

**Cavaletti**

CADEIRAS PROFISSIONAIS



**Cavaletti Vélo**

## Cavaletti Vélo

Dinamismo, agilidade e velocidade são indispensáveis no ambiente corporativo contemporâneo. Para ele, a Cavaletti criou a Linha Vélo, um produto inspirado nos conceitos de flexibilidade e leveza para oferecer ergonomia e conforto dinâmico para todos os tipos de uso. Um projeto global, com design original, Made in Brazil.



Parceiro da Cavaletti desde 2011, Marc Sapetti nasceu em Andorra e formou-se em design industrial em Barcelona. Nos anos seguintes trabalhou em escritórios relevantes na Europa, culminando recentemente com a criação do seu próprio escritório. Hoje, a Sapetti Design Consultancy é um estúdio multipremiado, entre eles IF Awards (Cavaletti Go) e Good Design Award (Cavaletti Idea). Para Marc, "Design não é só um produto, mas a soma de diferentes fatores como engenharia, comunicação, design e ergonomia".



## CARACTERÍSTICAS



### APOIO DE CABEÇA

Com dimensões generosas, oferece maior suporte a região cervical. Removível, pode ser encaixado sem o uso de ferramentas. Área de contato com revestimento em espuma PU Soft Touch.



### MECANISMOS

Mecanismo Synchron de 4 estágios com regulagem de tensão por manipulo central. Opção de Plataforma Giratória para salas de reunião (SR).



### ASSENTO

Assento em espuma injetada, com regulagem de Profundidade (modelos operativos). Regulagem de Altura à Gás. Revestimentos disponíveis em Poliéster, Mescla, Politex, Couro Ecológico ou Natural.



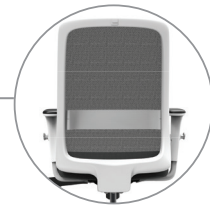
### BASES

Opção de bases em Alumínio ou Nylon. Rodízios de 60mm em Nylon ou PU.



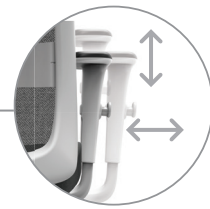
### ESPALDAR

Encosto alto em todas as versões. Apoio lombar ajustável (modelos operativos). Disponível nas cores Cinza Claro e Carbon. Opção de capa acolchoada em Poliéster, Mescla, Politex, Couro Ecológico ou Natural.



### TELA

Membrana inteligente de alta resistência, que se adapta a curvatura da coluna proporcionando suporte e ventilação constantes. Disponível em oito cores exclusivas.



### BRAÇOS

Braços ID reguláveis em altura e afastamento lateral, com opção de revestimento em couro. Braços 3D opcionais.



### ESTRUTURAS

Estruturas com rodízio ou fixa Balanço, com ou sem Braços Integrados (SI) e Pintura nas cores Prata ou Preto Ultrafosco Microtexturizado.

## CONFIGURAÇÕES



42.101 AC  
**Giratória Operativa**  
Synchron RP  
Braços ID  
Base Alumínio  
Apoio Lombar  
Apoio de Cabeça  
Capa Acolchoada



42.101 AC  
**Giratória Operativa**  
Synchron RP  
Braços ID  
Base Nylon  
Apoio Lombar  
Apoio de Cabeça



42.101  
**Giratória Operativa**  
Synchron RP  
Braços ID  
Apoio Lombar  
Base Nylon



42.101 SR  
**Giratória Reunião**  
Plataforma Giratória  
Base Nylon

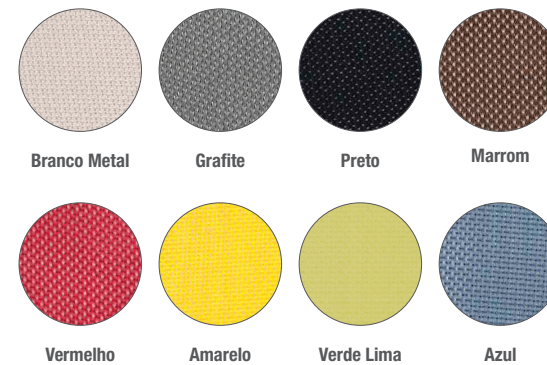


42.106 ROD  
**Aproximação Giratória**  
Estrutura P  
Braços Integrados

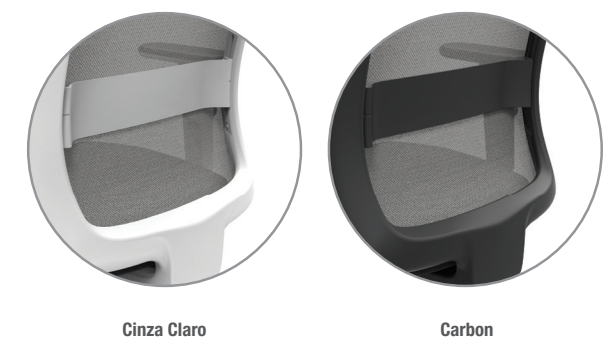


42.106 SI  
**Aproximação**  
Estrutura SI  
Braços Integrados

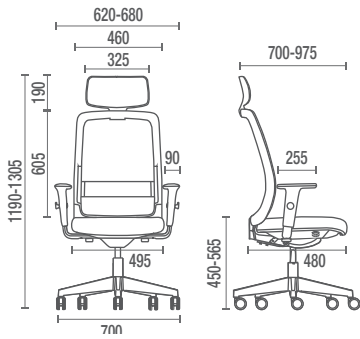
## TELAS



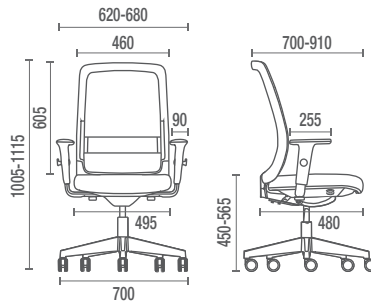
## SUPERFÍCIES PLÁSTICAS



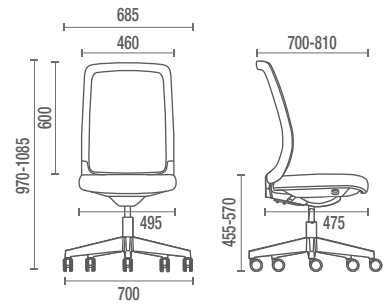
# DESENHOS TÉCNICOS



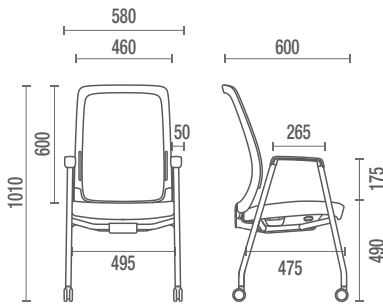
42.101 AC Giratória Operativa



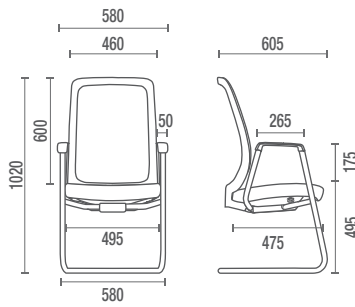
42.101 Giratória Operativa



42.101 SR Giratória Reunião



42.106 ROD Aproximação Giratória



42.106 SI Aproximação



Cavaletti - Fábrica e Showroom  
 Rua Dr. Hiram Sampaio, 550  
 Erechim/RS Brasil 99.706-530  
 Fone/Fax: (54) 3520.4100  
 atendimento@cavaletti.com.br  
 www.cavaletti.com.br

