

**Cavaletti**

CADEIRAS PROFISSIONAIS



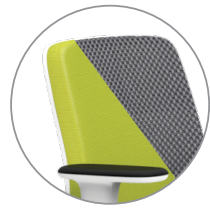
Cavaletti Idea



## Cavaletti Idea

Novas ideias para novos tempos. A Cavaletti Idea busca tornar acessível o design e a alta qualidade ergonômica para todos os tipos de escritório. Um produto feito no Brasil, com alto padrão de qualidade e inspirado nos conceitos contemporâneos de trabalho colaborativo.

## CARACTERÍSTICAS



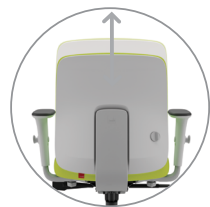
### REVESTIMENTOS

Espaldar com estrutura interna flexível e duas opções de acabamento: Soft (nas opções Haven, Poliéster, Polítex, Mescla, Grid, Grani, Space, Strati, CEC - Stilo, Vinil e Couro Natural) ou Mesh (na opção Space).



### CORES

Três opções de cores para as superfícies plásticas principais: Branco Off, Cinza Claro ou Carbon.



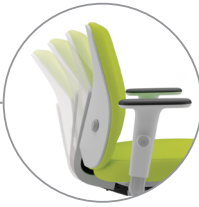
### ESPALDAR

Espaldar regulável em altura, com acionamento por gatilho.



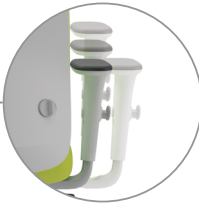
### BASES

Opções de Bases em Alumínio ou Nylon, com rodízios de 65mm em Nylon ou PU.



### MECANISMOS

Mecanismo Synchron de 4 estágios com regulagem de tensão por manipulo frontal ou Mecanismo SRE MC, ambos com regulagem de profundidade do assento. Opção de plataforma giratória para Salas de Reunião (SR).



### BRAÇOS

Braços ID (regulável em altura e afastamento lateral, com opção de revestimento do apoio braço em couro), 3D (regulável em altura, avanço e ângulo do apoio PU) e 4D CA (regulável em altura, distanciamento lateral, avanço e ângulo do apoio PU).



### ASSENTO

Assento em espuma injetada, Regulagem de Profundidade e Regulagem de Altura à Gás. Revestimentos disponíveis em Poliéster, Polítex, Mescla, Grid, Grani, Space, Strati, Haven, CEC - Stilo, Vinil e Couro Natural.



### ESTRUTURAS

Estrutura fixa Balanço com Braços Integrados (SI) e Pintura em Prata ou Preto Universal.

## CONFIGURAÇÕES

### IDEA SOFT



40.101  
Giratória Alta  
Synchron RP  
Braço ID  
Base Alumínio



40.102  
Giratória Média  
Synchron RP  
Braço ID  
Base Alumínio



40.106 SI  
Aproximação  
Estrutura SI  
Braço Integrado

### IDEA MESH



40.202  
Giratória Média  
Synchron RP  
Braço ID  
Base Nylon



40.202 SR  
Giratória Média  
Plataforma Giratória  
Base Nylon



40.206 SI  
Aproximação  
Estrutura SI  
Braço Integrado

### CORES

Três opções de tonalidade para superfícies plásticas.



Branco Off

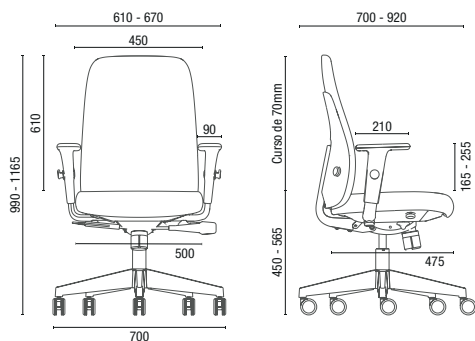


Cinza Claro

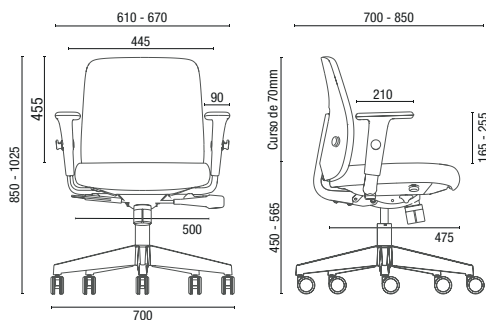


Carbon

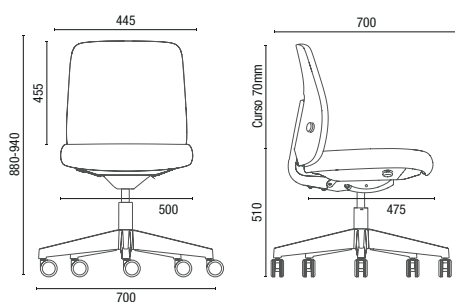
# DESENHOS TÉCNICOS



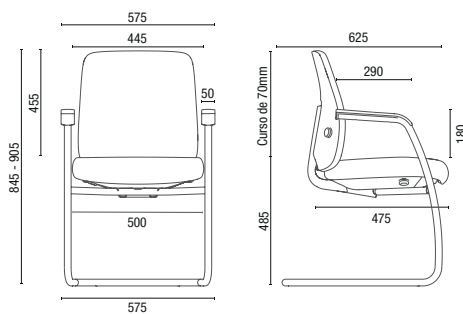
40.101 **Giratória Alta**



40.102 / 40.202 **Giratória Média**



40.202 SR **Giratória Média**



40.106 SI / 40.206 SI **Aproximação**

OBS: Medidas extremas obtidas sem o uso de gabarito de carga.



\*Produtos Certificados com Rótulo Ecológico (Qualidade - ABNT - Ambiental), sob consulta ao Departamento Comercial - Setor Público.