

Cavaletti

CADEIRAS PROFISSIONAIS



Cavaletti NewNet
Cavaletti NewNet Soft

Cavaletti NewNet

A linha NewNet oferece a experiência única proporcionada pelo encosto em tela. Desenvolvido para adaptar-se continuamente à curvatura da coluna e oferecer maior apoio, este material também proporciona melhor ventilação natural quando em uso. A NewNet Soft é resultado da união da tela de dupla membrana com a flexibilidade das cores e materiais de revestimento, unindo a ergonomia proporcionada pela tela à variedade de acabamentos de uma cadeira estofada, em design sofisticado e único.



CARACTERÍSTICAS



ACESSÓRIOS

Opção de Apoio para a Cabeça disponível para os modelos 16001 e 16501.



REVESTIMENTOS

Diferentes opções de revestimentos para assento NewNet ou assento e encosto NewNet Soft: Poliéster, Politex, Mescla, Grid, Grani, Space, Strati, Haven, CEC - Stilo, Vinil e Couro Natural.



ASSENTO

Assento em espuma injetada com Regulagem de Altura à Gás.



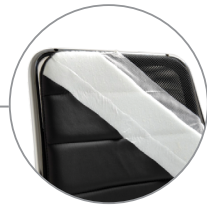
BASES

Opções de Bases em Alumínio ou Nylon, com rodízios de 65mm em Nylon ou PU. Base Estampada ou Aço com Capa, somente rodízios de 50mm em Nylon ou PU.



MECANISMOS

Mecanismo Synchron de 4 estágios com regulagem de tensão por manipulo frontal ou Mecanismo SRE MC (ambos com opção de regulagem de profundidade do assento) e em alguns modelos da linha, o Sistema de Reclinação do Encosto (SRE).



ENCOSTO

Tela de dupla membrana (modelos 16000) com opção de revestimento para NewNet Soft (modelos 16500).



BRAÇOS REGULÁVEIS

Modelos giratórios com Braços Reguláveis SL, SL New PU, SL New PP (todos com opção de Regulagem Lateral) ou 3D (regulável em altura, avanço e ângulo do apoio PU).



ESTRUTURA

Estruturas fixas com Braços Integrados. Acabamento Cromado ou Preto Universal.



CONFIGURAÇÕES

NEWNET



16.001 AC
Presidente Giratória
Synchron
Braço 3D
Base Alumínio



16.001
Presidente Giratória
Synchron
Braço 3D
Base Estampada



16.002
Diretor Giratória
Synchron
Braço 3D
Base Nylon



16.003 SRE
Executiva Giratória
Sistema Reclinador do Encosto
Braço SL
Base Nylon



16.006 S
Executiva Aproximação
Estrutura S
Braço Integrado



16.010
Longarina Executiva
L2048 Fixo
Braço Loop Intercalado
Sapata traseira com regulagem



16.010
Longarina Executiva
L2048 Fixo
Sapata traseira com regulagem

OBS: Produtos nesta imagem com revestimento em Poliéster Grafite 257.

NEWNET SOFT



16.501 AC
Presidente Giratória
Synchron
Braço 3D
Base Alumínio



16.501
Presidente Giratória
Synchron
Braço 3D
Base Estampada



16.503 SRE
Executiva Giratória
Sistema Reclinador de Encosto
Braço SL New PU
Base Estampada

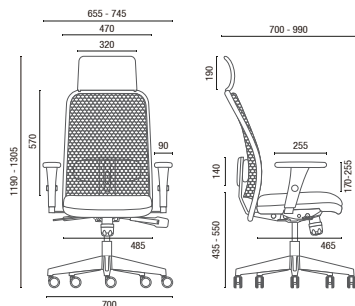


16.506 S
Executiva Aproximação
Estrutura S
Braço Integrado

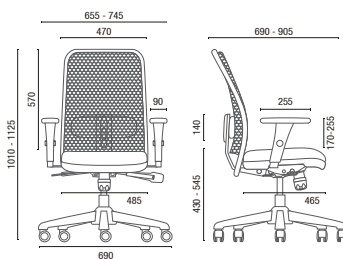
OBS: Produtos nesta imagem com revestimento em CEC - Stilo Bege 080.

OBS: Produtos nesta imagem com revestimento em Couro Natural Caramelo 259.

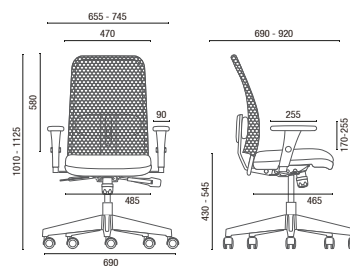
DESENHOS TÉCNICOS



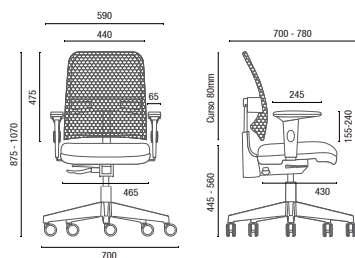
16.001 AC **Presidente Giratória**



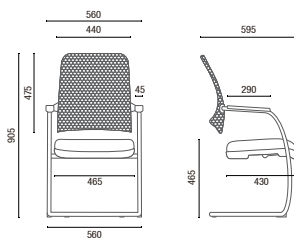
16.001 **Presidente Giratória**



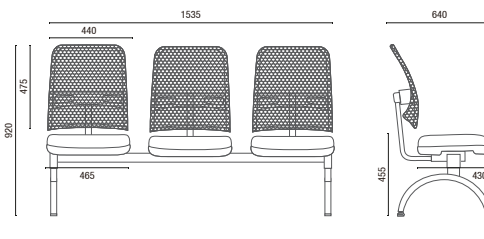
16.002 **Diretor Giratória**



16.003 SRE **Executiva Giratória**



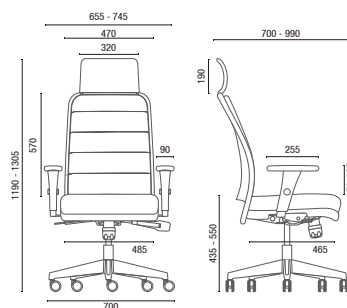
16.006 S **Executiva Aproximação**



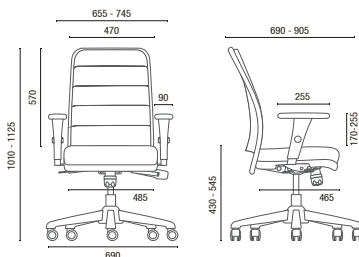
16.010 **Longarina Executiva**

Larguras sem braço: Larguras com braço Intercalado Loop:
 2L - 1010mm 2L - 1145mm
 3L - 1535mm 3L - 1675mm
 4L - 2070mm 4L - 2190mm
 5L - 2600mm 5L - 2730mm

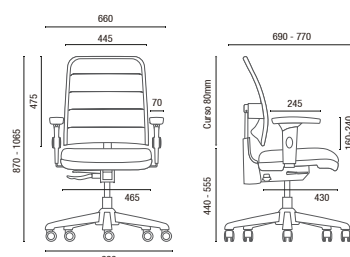
NEWNET SOFT



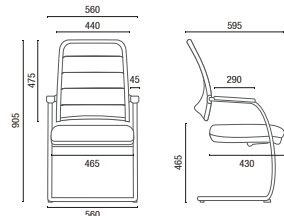
16.501 AC **Presidente Giratória**



16.501 **Presidente Giratória**



16.503 SRE **Executiva Giratória**



16.506 S **Executiva Aproximação**

OBS: Medidas extremas obtidas sem o uso de gabarito de carga.

OBS: Produtos da capa com revestimento em Couro Natural Caramelo 259.



A marca do manejo florestal responsável

*Produtos Certificados com Rótulo Ecológico (Qualidade - ABNT - Ambiental), sob consulta ao Departamento Comercial - Setor Público.