

Cavaletti®

CADEIRAS PROFISSIONAIS



Cavaletti Essence



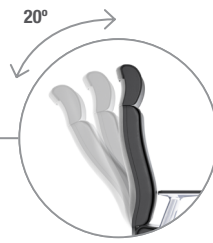
Cavaletti Essence

Em um ambiente diretivo, essencial é reunir em um único produto, acabamentos refinados, dimensões generosas e ajustes ergonômicos para garantir amplo conforto em todas as decisões do dia.

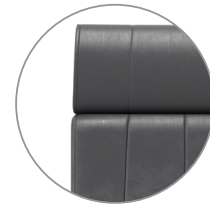
CARACTERÍSTICAS



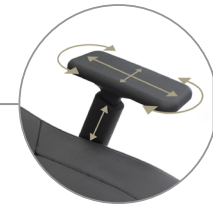
ESPALDAR
Espaldar com 750mm no modelo Presidente.



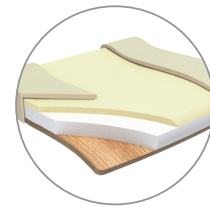
MECANISMOS
Mecanismo Sincron de 3 estágios com regulagem de tensão por manípulo frontal.



REVESTIMENTOS
Disponível em CEC - Stilo ou 100% Couro Natural.



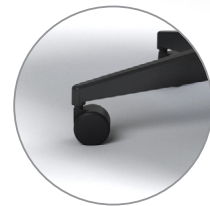
BRAÇOS
Braços exclusivos, fixos em Alumínio ou 4D em PU Soft Touch (regulagem em altura, profundidade, afastamento lateral e rotação do apoio).



SUPORTE
Assento com duas densidades de espuma, distribuídas conforme a área de apoio.



ASSENTO
Assento com Regulagem de Profundidade e Regulagem de Altura à Gás.



BASES
Opções de Bases em Alumínio ou Nylon, com rodízios de 65mm em Nylon ou PU.



ESTRUTURAS
Base fixa com rodízios frontais para melhor movimentação. Acabamento Cromado ou Preto Universal.

CONFIGURAÇÕES



20.501
Presidente Giratória
Sincron RP
Braço Fixo em Alumínio
Base Alumínio



20.502
Diretor Giratória
Sincron RP
Braço Fixo em Alumínio
Base Alumínio



20.506 S
Diretor Aproximação
Estruturas com rodízios frontais
Braço Fixo em Alumínio



Mobilidade
Rodízios frontais



20.501
Presidente Giratória
Sincron RP
Braço 4D
Base Nylon



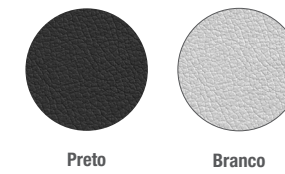
20.502
Diretor Giratória
Sincron RP
Braço 4D
Base Nylon



20.506 S
Diretor Aproximação
Estruturas com rodízios frontais
Braço 4D

REVESTIMENTOS

Couro Natural



Preto

Branco

CEC - Stilo



Vermelho

Vinho

Marrom

Caramelo

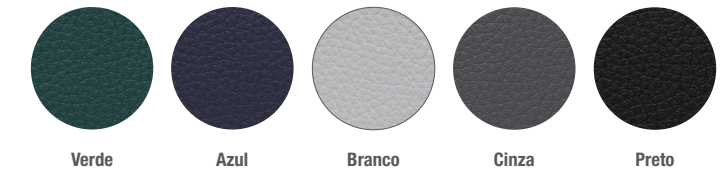
Bege

Fendi



Marrom

Caramelo



Verde

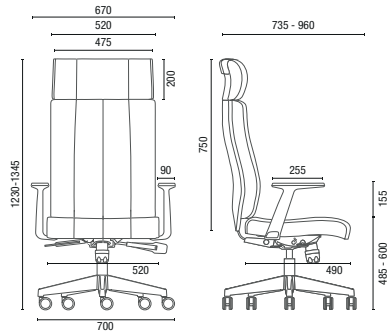
Azul

Branco

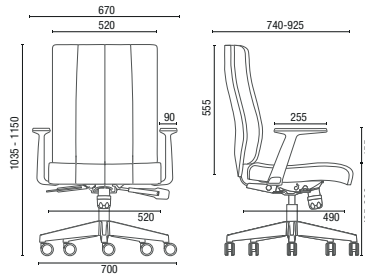
Cinza

Preto

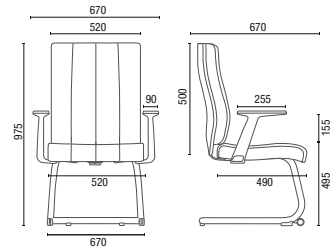
DESENHOS TÉCNICOS



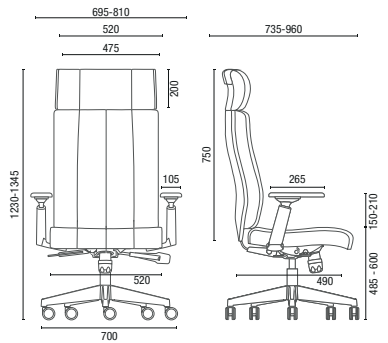
20.501 **Presidente Giratória**
Braço Fixo em Alumínio



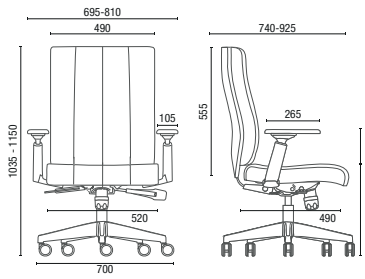
20.502 **Diretor Giratória**
Braço Fixo em Alumínio



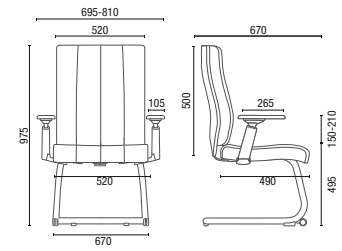
20.506 S **Diretor Aproximação**
Braço Fixo em Alumínio



20.501 **Presidente Giratória**
Braço 4D



20.502 **Diretor Giratória**
Braço 4D



20.506 S **Diretor Aproximação**
Braço 4D

OBS: Medidas extremas obtidas sem o uso de gabarito de carga.

