

Cavaletti

CADEIRAS PROFISSIONAIS



Cavaletti C4

Cavaletti C4

Funções ergonômicas avançadas e acabamento com detalhes em alumínio fazem da Cavaletti C4 uma alternativa ideal para espaços diretivos de alto padrão.



ACESSÓRIOS

Opção de Apoio de Cabeça fixo.
Disponível em Preto.



MECANISMOS

Mecanismo Synchron de 4 estágios com regulagem de profundidade do assento e regulagem automática da tensão, ajustando-se ao peso do usuário sem a necessidade de ajuste manual.



ESPALDAR

Espaldar em tela, com Apoio Lombar estofado e regulável. Estrutura aparente em Alumínio Polido.



BRAÇOS

Braço 3D regulável em altura, movimento horizontal frontal ou lateral. Apoio em PU *soft touch*.



BASES

Opções de Bases em Alumínio ou Nylon, com rodízios de 65mm em Nylon ou PU.



ASSENTO

Assento em espuma injetada com Regulagem de Profundidade e Regulagem de Altura à Gás. Revestimentos em Poliéster, Grid, Grani, Haven, CEC - Stilo, Space, Strati, Vinil e Couro Natural.

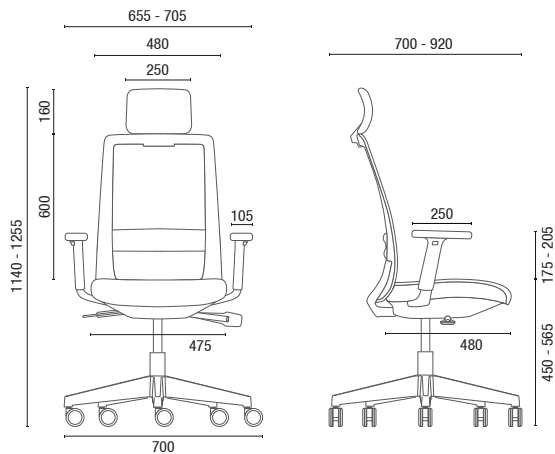


29.001
Presidente Giratória
Synchron
Braço 3D
Base em Nylon

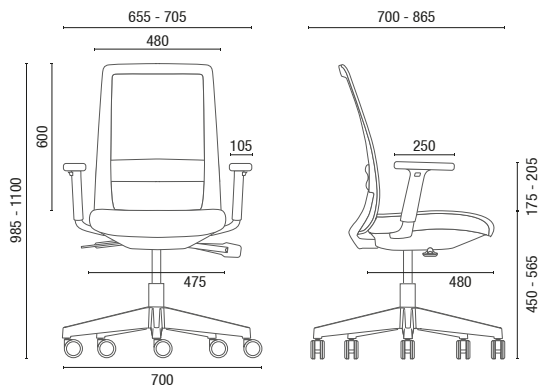


29.001 AC
Presidente Giratória
Synchron
Braço 3D
Base em Alumínio
Apoio de Cabeça

DESENHOS TÉCNICOS



29.001 AC Presidente Giratória com Apoio de Cabeça



29.001 Presidente Giratória

OBS: Medidas extremas obtidas sem o uso de gabarito de carga.