

Cavaletti

CADEIRAS PROFISSIONAIS

Cavaletti Way

Cavaletti Way

A linha Cavaletti Way oferece design inspirado nas silhuetas esbeltas, elegantes e com personalidade marcante. Apresenta três opções de altura de espaldar para atender todos os tipos de ambientes diretivos.



CONFIGURAÇÕES



19.001 L
Presidente Giratória L
Sincron
Braço 3D
Base Alumínio
Apoio de Cabeça



19.001
Presidente Giratória
Sincron
Braço SL New PU
Base Alumínio

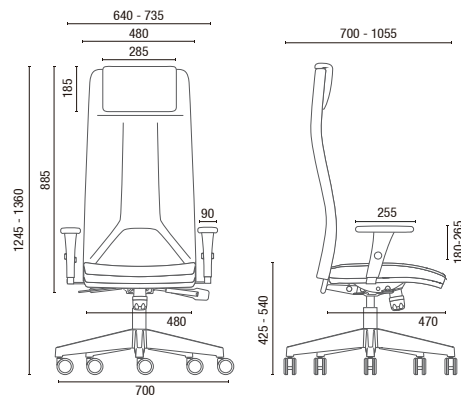


19.002
Diretor Giratória
Sincron
Braço 3D
Base Alumínio

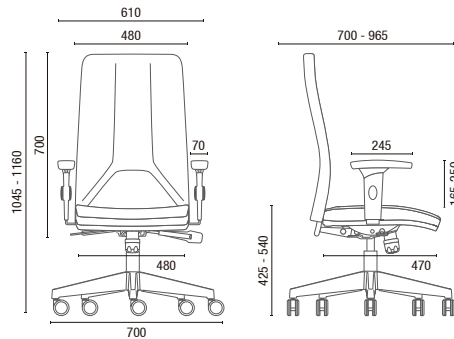


19.006 SI
Diretor Aproximação
Estrutura SI
Braço Integrado

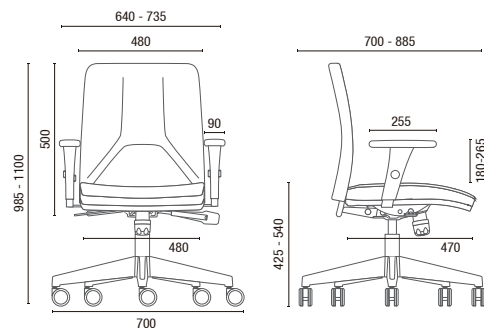
DESENHOS TÉCNICOS



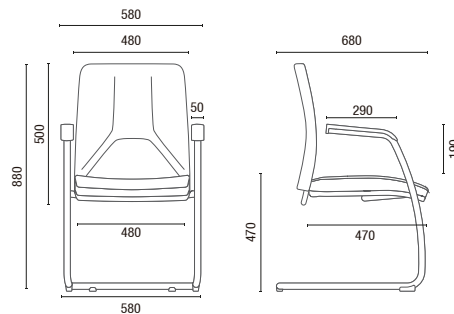
19.001 L Presidente Giratória



19.001 Presidente Giratória



19.002 Diretor Giratória



19.006 SI Diretor Aproximação

OBS: Medidas extremas obtidas sem o uso de gabarito de carga.



A marca do manejo florestal responsável

