

Cavaletti

CADEIRAS PROFISSIONAIS



Cavaletti Vélo

Cavaletti Vélo

Dinamismo, agilidade e velocidade são indispensáveis no ambiente corporativo contemporâneo. Para ele, a Cavaletti criou a Linha Vélo, um produto inspirado nos conceitos de flexibilidade e leveza para oferecer ergonomia e conforto dinâmico para todos os tipos de uso. Um projeto global, com design original, Made in Brazil.



Parceiro da Cavaletti desde 2011, Marc Sapetti nasceu em Andorra e formou-se em design industrial em Barcelona. Nos anos seguintes trabalhou em escritórios relevantes na Europa, culminando recentemente com a criação do seu próprio escritório. Hoje, a Sapetti Design Consultancy é um estúdio multipremiado, entre eles IF Awards (Cavaletti Go) e Good Design Award (Cavaletti Idea). Para Marc, "Design não é só um produto, mas a soma de diferentes fatores como engenharia, comunicação, design e ergonomia".



CARACTERÍSTICAS



APOIO DE CABEÇA

Com dimensões generosas, oferece maior suporte a região cervical. Removível, pode ser encaixado sem o uso de ferramentas. Área de contato com revestimento em espuma PU Soft Touch.



ESPALDAR

Encosto alto em todas as versões. Apoio lombar ajustável (modelos operativos). Disponível nas cores Cinza Claro e Carbon. Opção de capa acolchoada em CEC ou Couro Natural.



MECANISMOS

Mecanismo Synchron de 4 estágios com regulagem de tensão por manípulo central. Opção de Plataforma Giratória para salas de reunião (SR).



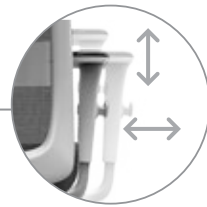
TELA

Membrana inteligente de alta resistência, que se adapta a curvatura da coluna proporcionando suporte e ventilação constantes. Disponível em oito cores exclusivas.



ASSENTO

Assento em espuma injetada, com regulagem de Profundidade (modelos operativos). Regulagem de Altura à Gás. Revestimentos disponíveis em Poliéster, Mescla, Politex, Couro Ecológico ou Natural.



BRAÇOS

Braços ID reguláveis em altura e afastamento lateral, com opção de revestimento em couro. Braços 3D opcionais.



BASES

Opção de bases em Alumínio ou Nylon. Rodízios de 60mm em Nylon ou PU.



ESTRUTURAS

Estruturas com rodízio ou fixa Balanço, com ou sem Braços Integrados (SI) e Pintura nas cores Prata ou Preto Ultrafosco Microtexturizado.

CONFIGURAÇÕES



42.101 AC
Giratória Operativa
Synchron RP
Braços ID
Base Alumínio
Apoio Lombar
Apoio de Cabeça
Capa Acolchoada



42.101 AC
Giratória Operativa
Synchron RP
Braços ID
Base Nylon
Apoio Lombar
Apoio de Cabeça



42.101
Giratória Operativa
Synchron RP
Braços ID
Apoio Lombar
Base Nylon



42.101 SR
Giratória Reunião
Plataforma Giratória
Base Nylon

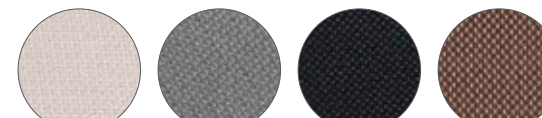


42.106 ROD
Aproximação Giratória
Estrutura P
Braços Integrados

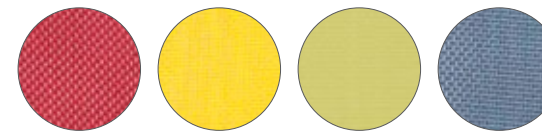


42.106 SI
Aproximação
Estrutura SI
Braços Integrados

TELAS

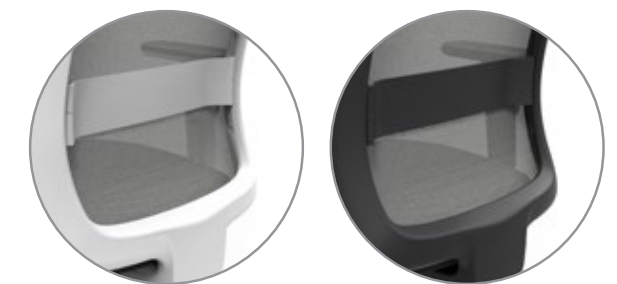


Branco Metal Grafite Preto Marrom



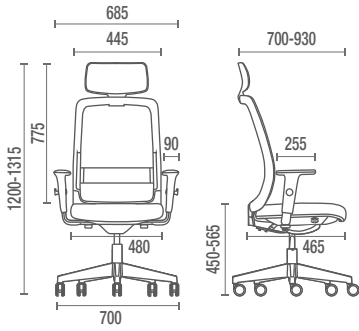
Vermelho Amarelo Verde Lima Azul

SUPERFÍCIES PLÁSTICAS

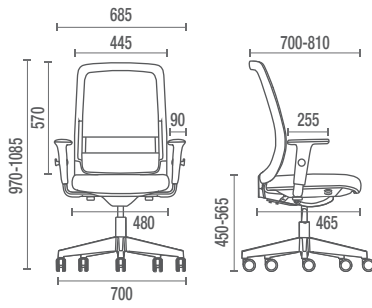


Cinza Claro Carbon

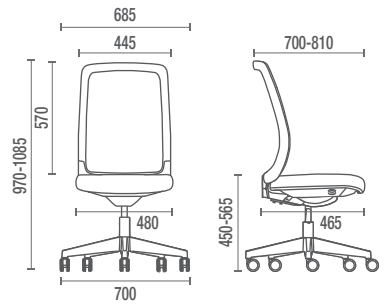
DESENHOS TÉCNICOS



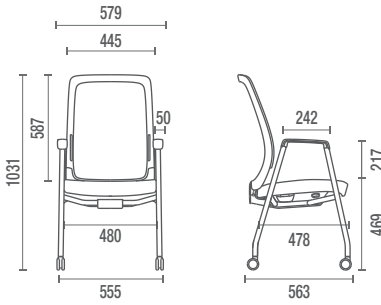
42.101 AC Giratória Operativa



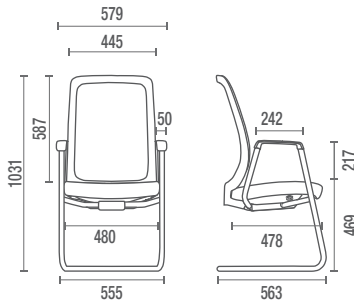
42.101 Giratória Operativa



42.101 SR Giratória Reunião



42.106 ROD Aproximação Giratória



42.106 SI Aproximação



Cavaletti - Fábrica e Showroom
 Rua Dr. Hiram Sampaio, 550
 Erechim/RS Brasil 99.706-530
 Fone/Fax: (54) 3520.4100
 atendimento@cavaletti.com.br
 www.cavaletti.com.br

